



Capsule Home



NOUS CONTACTER

Adresse
ZI Le Grand Planot
38290 La verpillière

TEL
+33 7 49 24 21 78

Email
contact@capsule-home.fr

Web
www.capsule-home.fr

— **Elégance et innovation**



Capsule Home



Capsule Home

A propos de nous

Profil de l'entreprise

Capsule Home importe des dômes conçus avec un haut niveau d'exigence industrielle. Fabriqués dans une unité de production moderne de 5 000 m², ils bénéficient de 4 lignes de fabrication avancées permettant une production annuelle pouvant atteindre 4 500 unités. Cette capacité garantit une qualité constante, des délais maîtrisés et des solutions adaptées aussi bien aux projets professionnels qu'aux particuliers en quête d'espaces innovants et durables.

Quand l'élégance rencontre l'innovation



Capsule Home développe des dômes reconnus pour leur fiabilité et leur polyvalence, déjà largement utilisés sur leur marché d'origine et exportés dans de nombreux pays à travers le monde. Cette présence internationale témoigne de la qualité des produits et de leur capacité à s'adapter à des environnements et des usages variés.



Dôme en polycarbonate

- ◆ Découvrez un confort toute l'année
- ◆ Adapté à toutes les conditions climatiques
- ◆ Confort incroyable
- ◆ Tout en étant immergé dans la nature
- ◆ Parfait pour recevoir



Fonctionnalités

- ◆ Résistance aux intempéries et aux flammes
- ◆ Transmittance lumineuse
- ◆ Légèreté et haute résistance au vent
- ◆ Large gamme de températures
- ◆ Anti-gel et isolation acoustique
- ◆ Résistance aux chocs
- ◆ Plage de température : -40~+120°C

Où l'élégance rencontre l'innovation



Résiste au vent et à la pluie



Isolation phonique et réduction du bruit



Anti-incendie



Isolation thermique et protection hivernale

- ◆ Anti ultraviolet
- ◆ Simplicité élégante, diversité de combinaisons
- ◆ Cadre en alliage d'aluminium, résistant à la corrosion
- ◆ Feuille solide en PC de matières premières Bayer
- ◆ Profils personnalisés professionnels, faciles à assembler
- ◆ Longue durée de vie



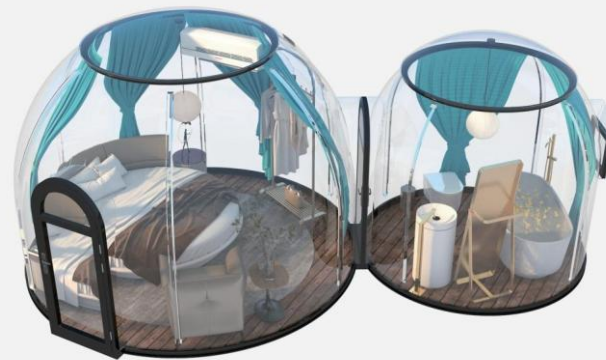
Spécificités

Diamètre	Hauteur	Surface	Capacité	Dimensions produit	Poids net
3.6	2.8m	10.2m ²	4~6	280*220*125	150kg
4.6	3.1m	16.61m ²	13~15	370*220*130	220kg
6	3.3m	28.26m ²	18~20	405*220*130	350kg
5.95*4	3m	20.16m ²	10~14	320*220*140	220kg

Informations produits



Salle de restauration



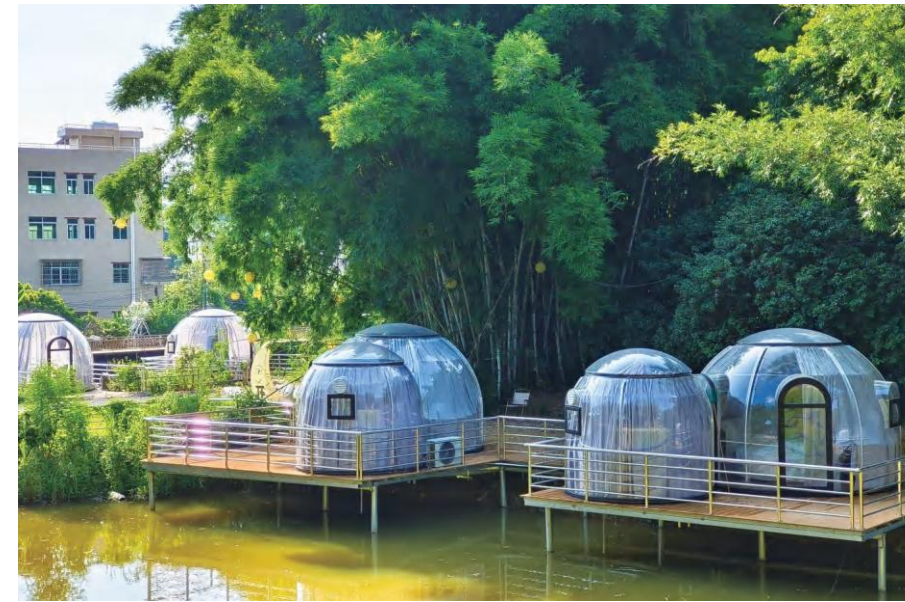
Dômes combinés



Différentes combinaisons

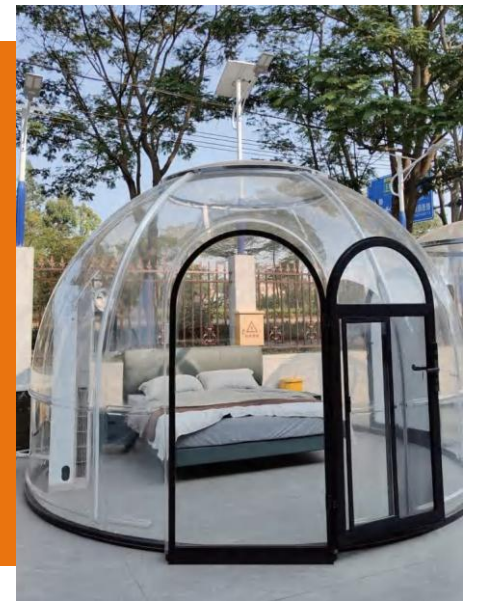


Chambre ellipse



Mise en scène

Où l'élégance rencontre l'innovation





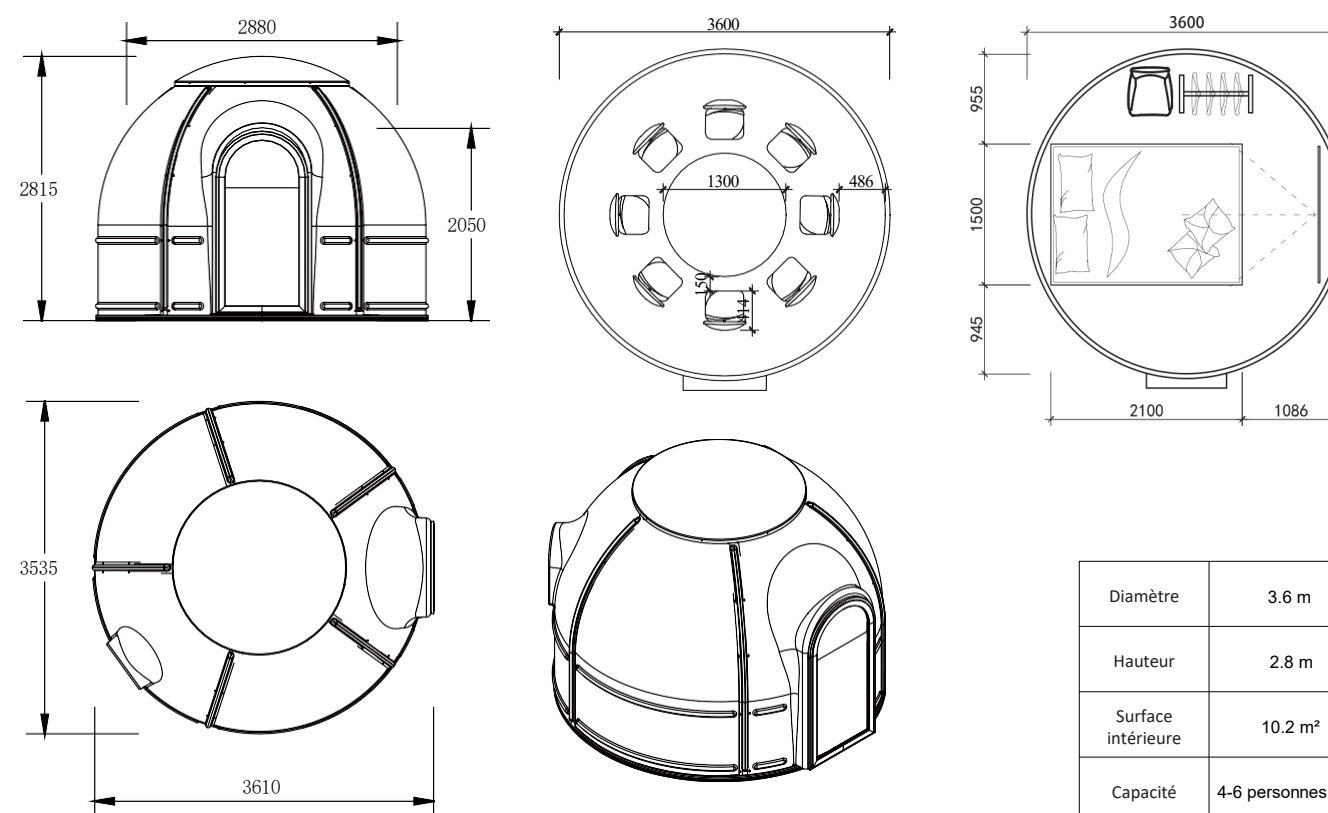
3.6M Salle de restauration

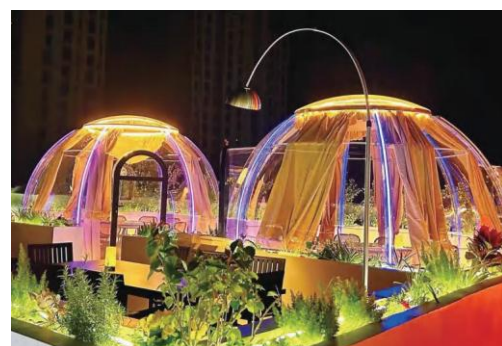
Spécificités

Informations techniques		Informations de sécurité	
Diamètre	3.6 m	Force du vent	180Km/h
Hauteur	2.8 m	Charge de neige	40kg/m ²
Surface au sol	10.2 m ²	Résistance aux chocs	850J/m <small>Environ 200 à 350 fois du verre ordinaire</small>

Matériaux	
Structure sol	Alliage d'aluminium
Panneau structure	Panneau en polycarbonate
Surface de la structure sol	Poudre en spray haut de gamme et élégante
Panneaux polycarbonate	Revêtement UV, garantie de 10 ans
Certifications	B1 (Chine) retardateur de flamme, CE, ISO9001, SGS

Portes / Fenêtres / Options	
Porte	Porte supplémentaire avec moustiquaire
Fenêtre	Fenêtre supplémentaire avec moustiquaire
Options	Rideau, bande lumineuse LED, panneau solaire, etc.





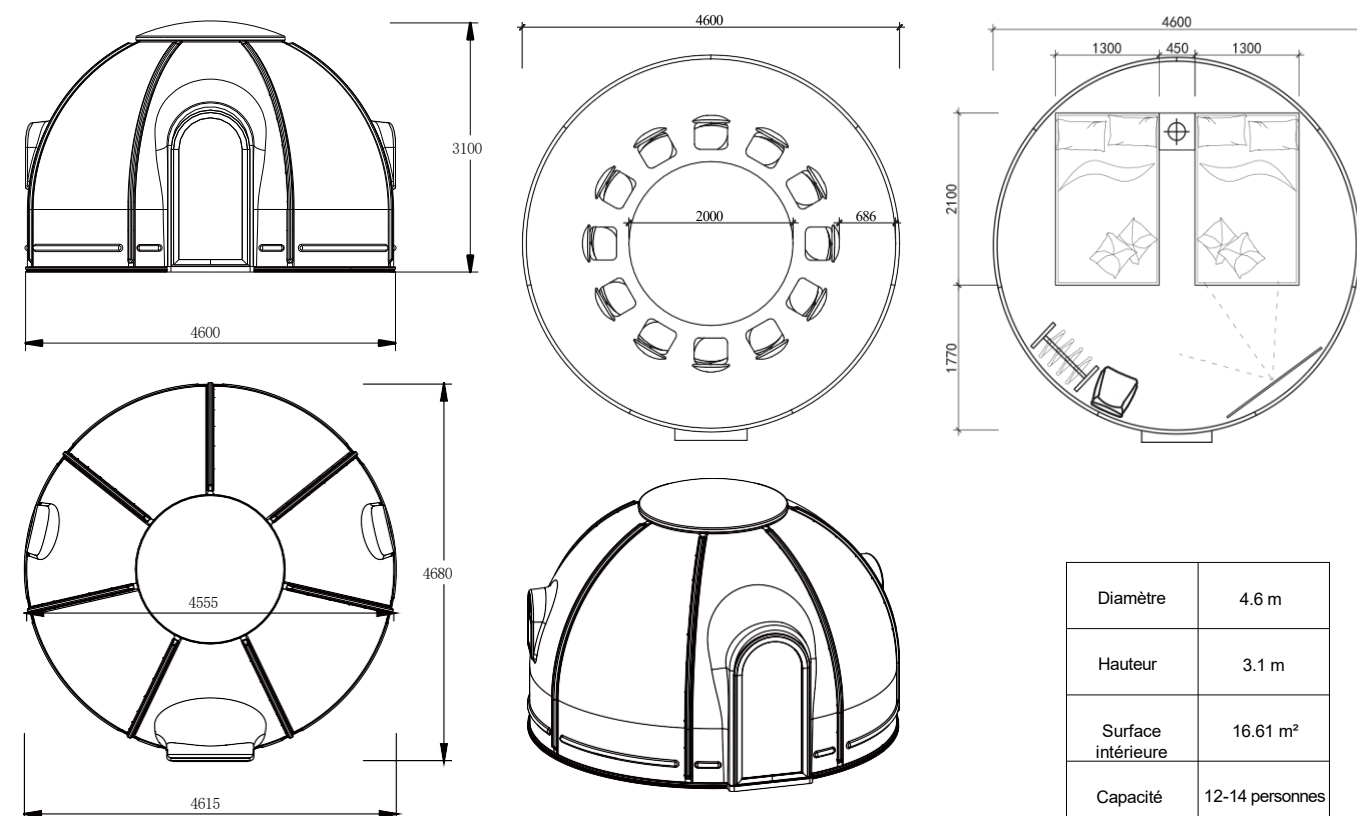
4.6M Salle de restauration

Spécificités

Informations techniques		Informations de sécurité	
Diamètre	4.6 m	Force du vent	180Km/h
Hauteur	3.1 m	Charge de neige	40kg/m ²
Surface au sol	16.61 m ²	Résistance aux chocs	850J/m <small>Environ 200 à 350 fois du verre ordinaire</small>

Matériaux	
Structure sol	Alliage aluminium
Panneau structure	Panneau en polycarbonate
Surface de la structure sol	Poudre en spray haut de gamme et élégante
Panneaux polycarbonate	Revêtement UV, garantie de 10 ans
Certifications	B1(Chine) retardateur de flamme, CE, ISO9001, SGS

Portes / Fenêtres / Options	
Porte	Porte supplémentaire avec moustiquaire
Fenêtre	Fenêtre supplémentaire avec moustiquaire
Options	Rideau, bande lumineuse LED, panneau solaire, etc.

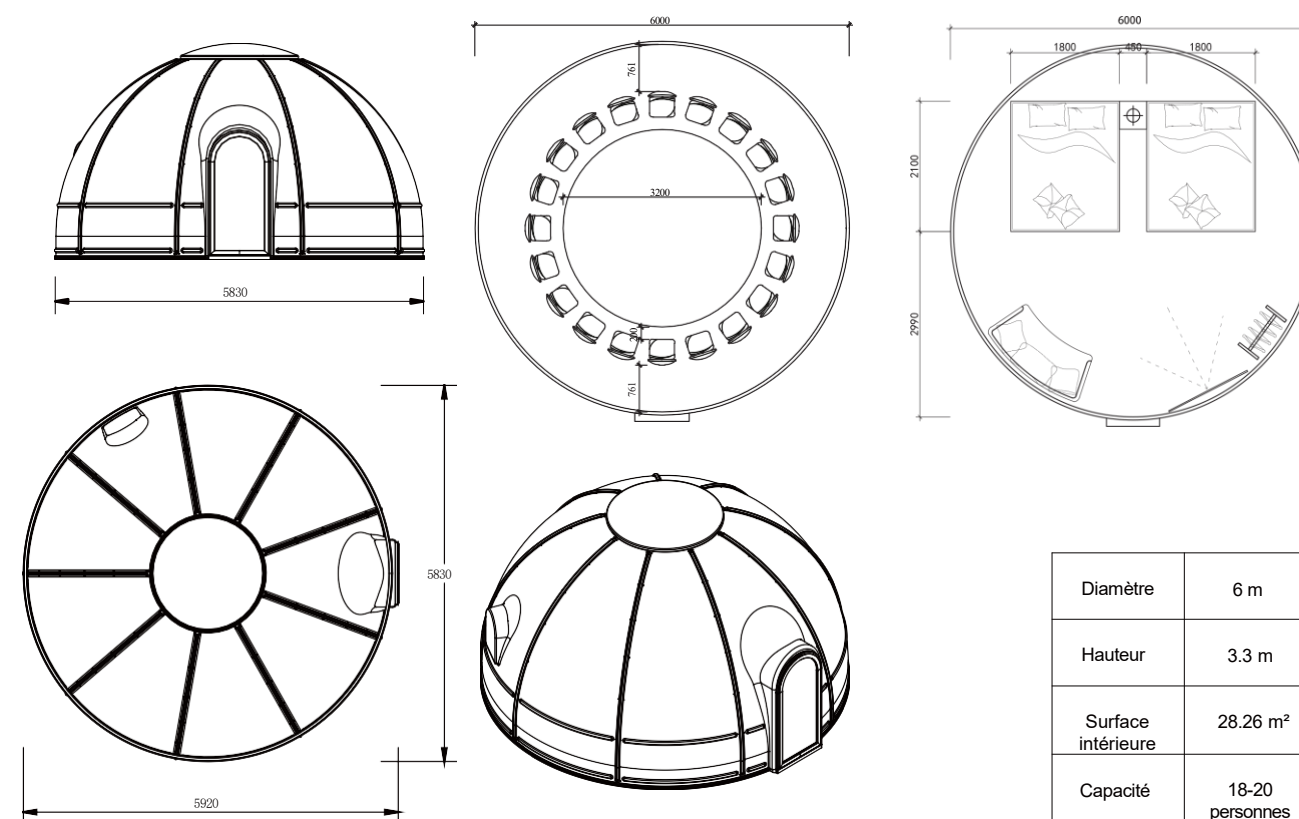




6M Salle de restauration

Spécificités

Informations techniques		Informations de sécurité	
Diamètre	6 m	Force du vent	180Km/h
Hauteur	3.3 m	Charge de neige	40kg/m2
Surface au sol	28.26 m ²	Résistance aux chocs	850J/m <small>Environ 200 à 300 fois du verre ordinaire</small>
Matériaux			
Structure sol	Alliage d'aluminium		
Panneau structure	Panneau en polycarbonate		
Surface de la base	Poudre en spray haut de gamme et élégante		
Panneaux polycarbonate	Revêtement UV, garantie de 10 ans		
Certifications	B1 (Chine) retardateur de flamme, CE, ISO9001, SGS		
Portes / Fenêtres / Options			
Porte	Porte supplémentaire avec moustiquaire		
Fenêtre	Fenêtre supplémentaire avec moustiquaire		
Options	Rideau, bande lumineuse LED, panneau solaire, etc.		





5.95M x 4M Salle de restauration

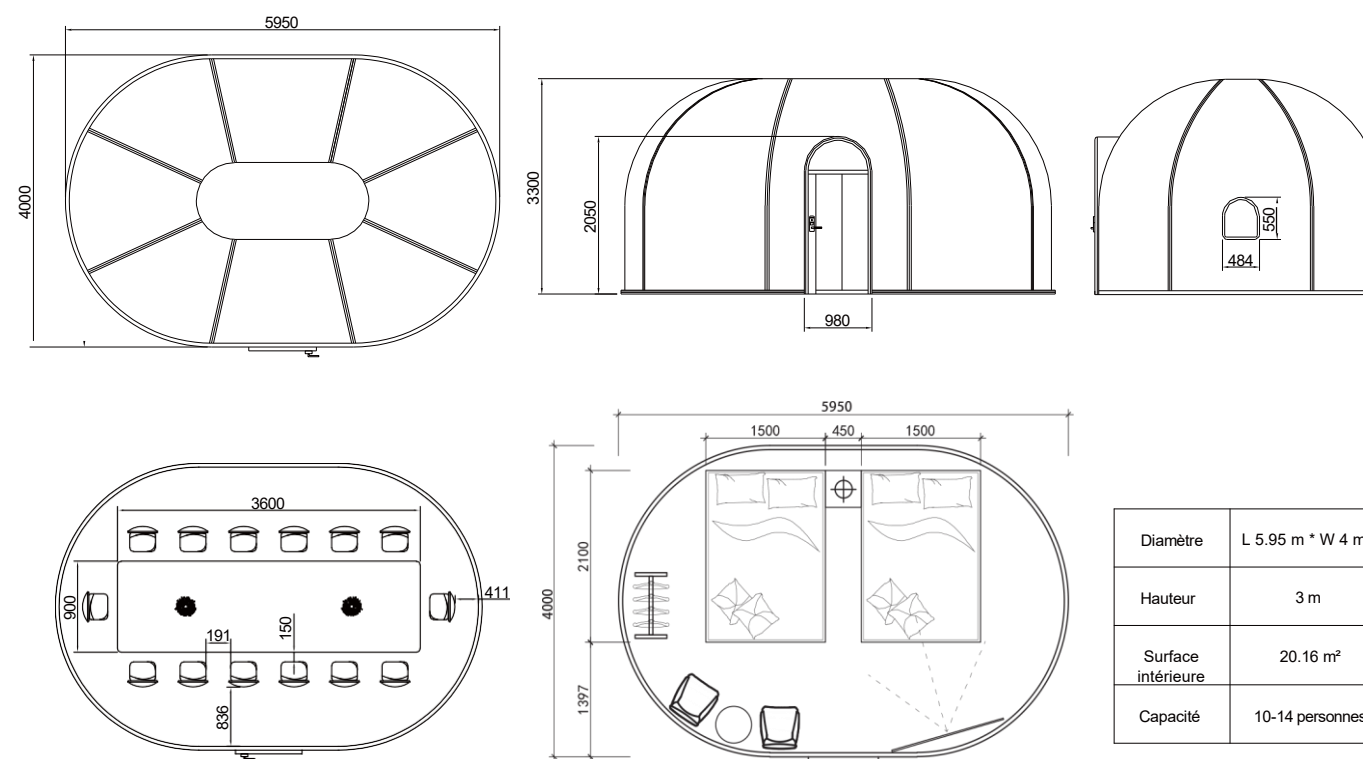
Spécificités

Informations techniques	
Spécificité des dimensions	5.95 m x 4 m
Hauteur	3 m
Surface au sol	20.16 m ²

Informations de sécurité	
Force du vent	180Km/h
Charge de neige	40kg/m ²
Résistance aux chocs	850J/m <small>Environ 200 à 300 fois du verre ordinaire</small>

Matériaux	
Structure au sol	Alliage d'aluminium
Panneaux structure	Panneaux en polycarbonate
Surface de la base	Poudre en spray haut de gamme et élégante
Panneaux polycarbonate	Revêtement UV, garantie de 10 ans
Certifications	B1 (Chine) retardateur de flamme, CE, ISO9001, SGS

Portes / Fenêtres / Options	
Porte	Porte supplémentaire avec moustiquaire
Fenêtre	Fenêtre supplémentaire avec moustiquaire
Options	Rideau, bande lumineuse LED, panneau solaire, etc.





Mise en scène





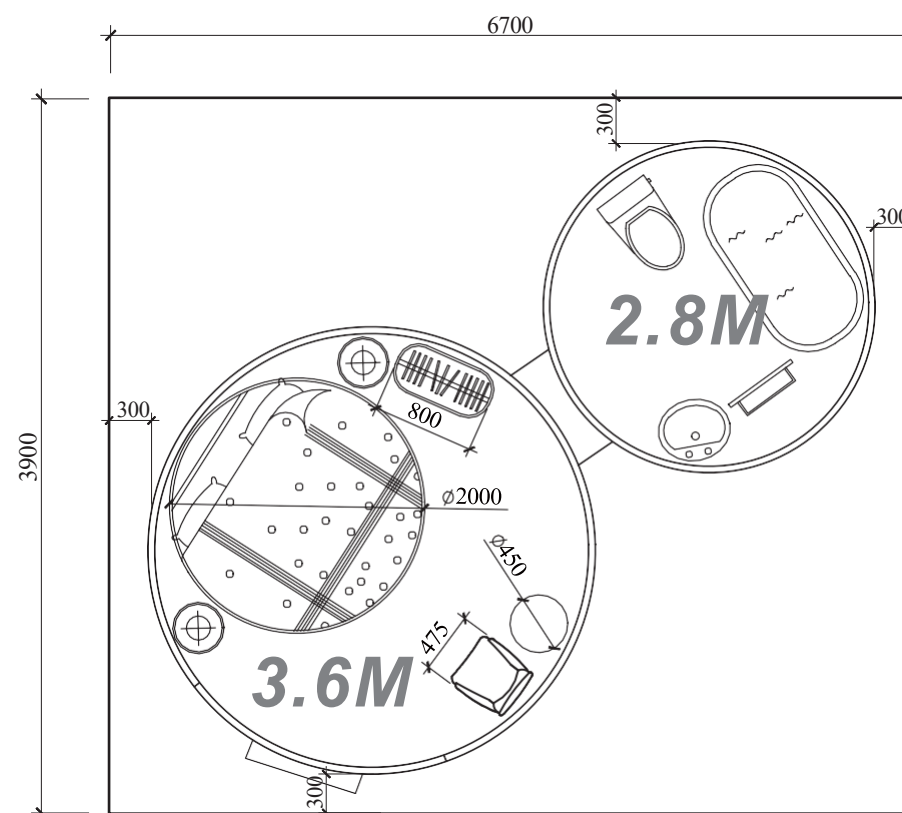
3.6M+2.8M Dômes combinés

Spécificités

Informations techniques		Informations de sécurité	
Spécificité des dimensions	3.6 m + 2.8 m	Force du vent	180Km/h
Hauteur	2.8 m + 2.8 m	Charge de neige	40kg/m ²
Surface au sol	16.4 m ²	Résistance aux chocs	850J/m <small>Environ 200 à 300 fois du verre ordinaire</small>

Matériaux	
Structure au sol	Alliage d'aluminium
Panneaux structure	Panneaux en polycarbonate
Surface de la base	Poudre en spray haut de gamme et élégante
Panneaux polycarbonate	Revêtement UV, garantie de 10 ans
Certifications	B1 (Chine) retardateur de flamme, CE, ISO9001, SGS

Portes / Fenêtres / Options	
Porte	Porte supplémentaire avec moustiquaire
Fenêtre	Fenêtre supplémentaire avec moustiquaire
Options	Rideau, bande lumineuse LED, panneau solaire, etc.



Liste de fournitures chambre

- Un lit rond de 2,2 mètres avec 2 tables de chevet
- Un portant à vêtements de 80 cm de long
- Un seul canapé avec une table basse

Liste salle de bain

- Une baignoire de 1,3 mètre de long
- 1 WC
- Un lavabo sur colonne
- Une étagère de 60 cm de large

Spécificités

Diamètre	3.6 m + 2.8 m
Hauteur	2.8 m + 2.7 m
Surface intérieure	16.4 m ²



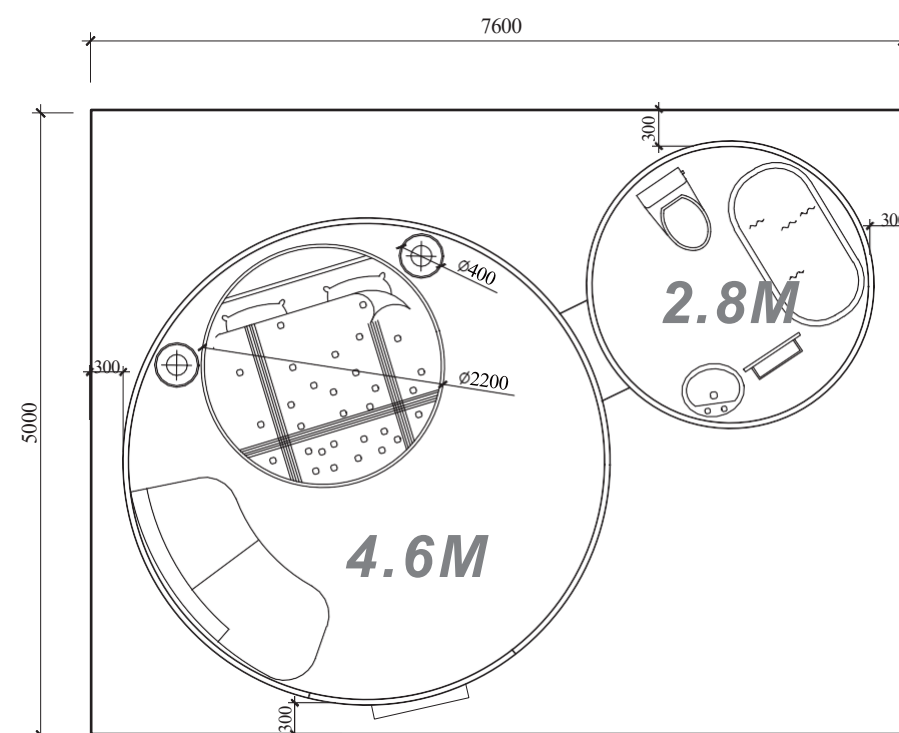
4.6M+2.8M Dômes combinés

Spécificités

Informations techniques		Informations de sécurité	
Spécificité des dimensions	4.6 m + 2.8 m	Force du vent	180Km/h
Hauteur	3.1 m + 2.8 m	Charge de neige	40kg/m ²
Surface au sol	22.8 m ²	Résistance aux chocs	850J/m <small>Environ 200 à 300 fois du verre ordinaire</small>

Matériaux	
Structure au sol	Alliage d'aluminium
Panneaux structure	Panneaux en polycarbonate
Surface de la base	Poudre en spray haut de gamme et élégante
Panneaux polycarbonate	Revêtement UV, garantie de 10 ans
Certifications	B1 (Chine) retardateur de flamme, CE, ISO9001, SGS

Portes / Fenêtres / Options	
Porte	Porte supplémentaire avec moustiquaire
Fenêtre	Fenêtre supplémentaire avec moustiquaire
Options	Rideau, bande lumineuse LED, panneau solaire, etc.



Liste de fournitures chambre

Un lit rond de 2,2 mètres avec 2 tables de chevet

Un portant à vêtements de 80 cm de long

Un seul canapé avec une table basse

Liste salle de bain

Une baignoire de 1,3 mètre de long

1 WC

Un lavabo sur colonne

Une étagère de 60 cm de large

Spécificités

Diamètre	4.6 m + 2.8 m
Hauteur	3.1 m + 2.7 m
Surface intérieure	22.8 m ²



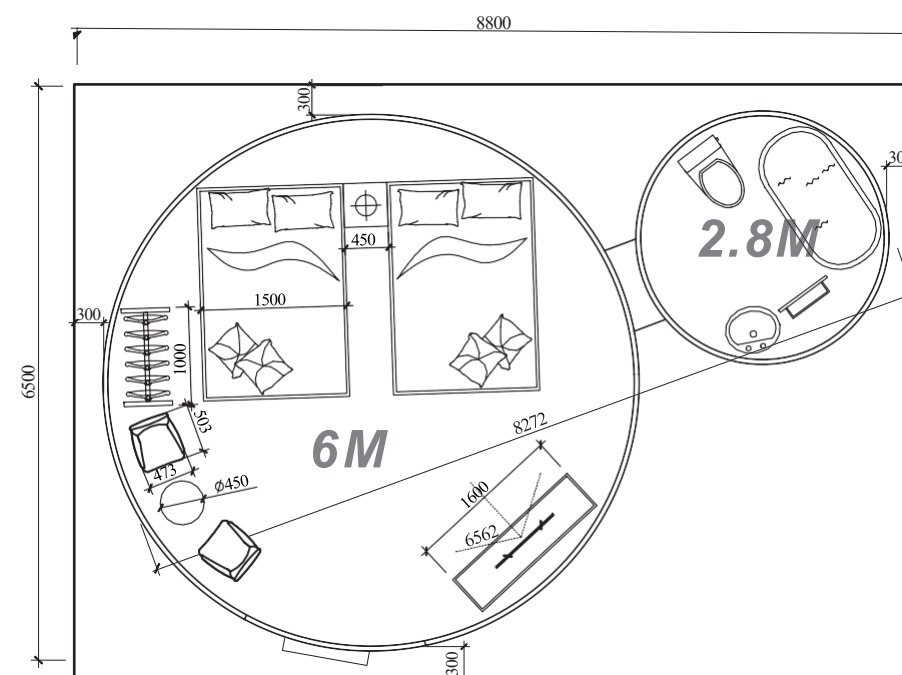
6M+2.8M Dômes combinés

Spécificités

Informations techniques		Informations de sécurité	
Spécificité des dimensions	6 m + 2.8 m	Force du vent	180Km/h
Hauteur	3.3 m + 2.8 m	Charge de neige	40kg/m ²
Surface au sol	32.9 m ²	Résistance aux chocs	850J/m <small>Environ 200 à 300 fois du verre ordinaire</small>

Matériaux	
Structure au sol	Alliage d'aluminium
Panneaux structure	Panneaux en polycarbonate
Surface de la base	Poudre en spray haut de gamme et élégante
Panneaux polycarbonate	Revêtement UV, garantie de 10 ans
Certifications	B1 (Chine) retardateur de flamme, CE, ISO9001, SGS

Portes / Fenêtres / Options	
Porte	Porte supplémentaire avec moustiquaire
Fenêtre	Fenêtre supplémentaire avec moustiquaire
Options	Rideau, bande lumineuse LED, panneau solaire, etc.



Liste de fournitures chambre

- Un lit rond de 2,2 mètres avec 2 tables de chevet
- Un portant à vêtements de 80 cm de long
- Un seul canapé avec une table basse

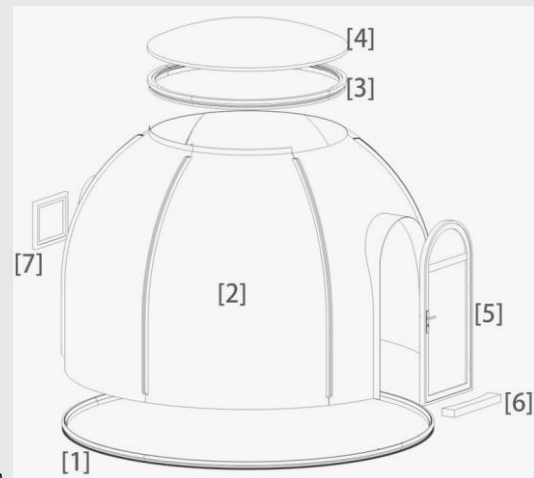
Liste salle de bain

- Une baignoire de 1,3 mètre de long
- 1 WC
- Un lavabo sur colonne
- Une étagère de 60 cm de large

Spécificités

Diamètre	6 m + 2.8 m
Hauteur	3.3 m + 2.7 m
Surface intérieure	32.9 m ²

Notice d'installation des dômes



- 1 Assemblage des profilés inférieurs en aluminium
- 2 Assemblage du panneau latéral en polycarbonate transparent
- 3 Assemblage des profilés supérieurs en aluminium
- 4 Panneau supérieur en polycarbonate transparent

- 5 Pose de portes en alliage d'aluminium
- 6 Pose de seuils de porte en acier inoxydable
- 7 Pose de fenêtres en alliage d'aluminium

Etapes d'installation



- Etape 1 :**
 Disposez les profilés en aluminium du fond en cercle sur le sol

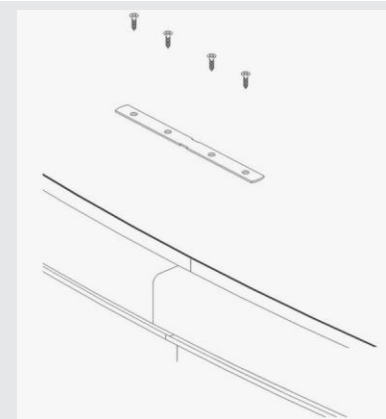


Il y a deux types de connecteurs.

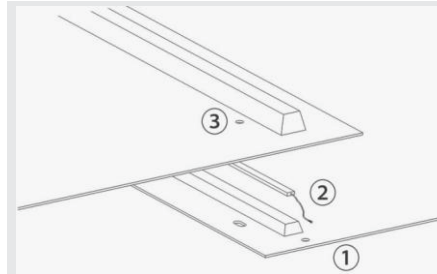
Des plus petits pour les raccords inférieurs et des plus grands pour les raccords supérieurs



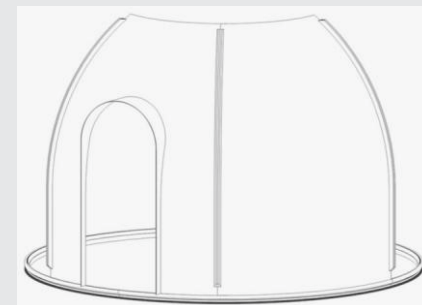
- Etape 2 :**
 Assemblez les profilés en aluminium du bas pour former un cercle



- Etape 3 :**
 Utilisez les petits connecteurs pour fixer et visser les profilés en aluminium aux points de jonction

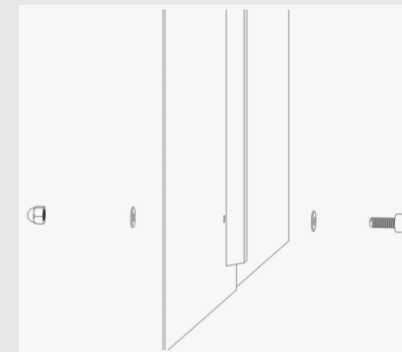


- Etape 4 :**
 Posez les panneaux en PC transparent au sol, en veillant à ce que le trou ovale soit placé en bas. Retirez la pellicule protectrice de la bande lumineuse latérale et posez-la à plat. Faites passer le fil de signalisation de la bande lumineuse à travers le trou circulaire, en plaçant le panneau en PC muni du trou circulaire par-dessus.

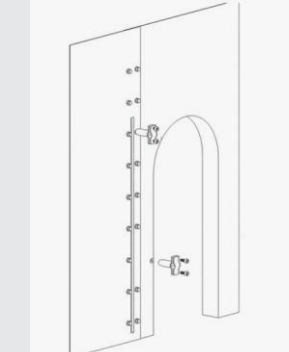


- Etape 5 :**
 Une fois collés, insérez les panneaux en polycarbonate verticalement dans les rainures des profilés inférieurs.

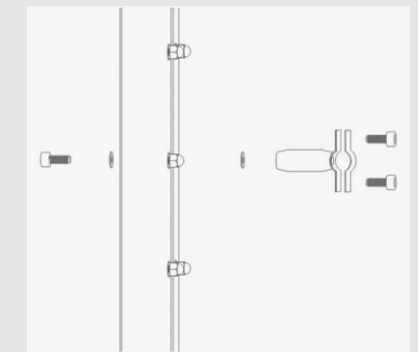
Notice d'installation des dômes



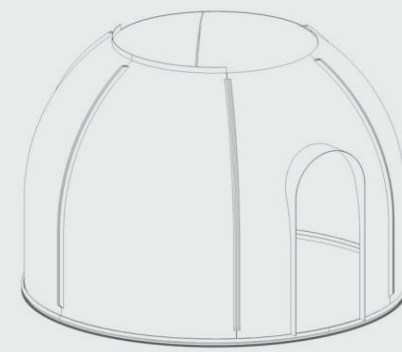
- Etape 6 :**
 Alignez deux panneaux de PC adjacents en faisant correspondre les trous, puis fixez-les à l'aide de vis hexagonales, de rondelles et d'écrous. Fixez les autres panneaux de PC à l'aide de vis en suivant la même méthode.



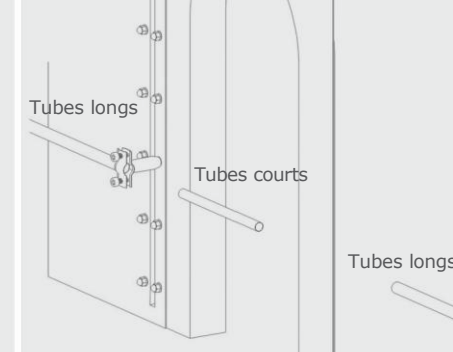
- Etape 7 :**
 Installez les fixations inférieures de la tringle à rideaux à partir du troisième trou en partant du bas, et installez les fixations supérieures légèrement plus haut que les trous de la porte.



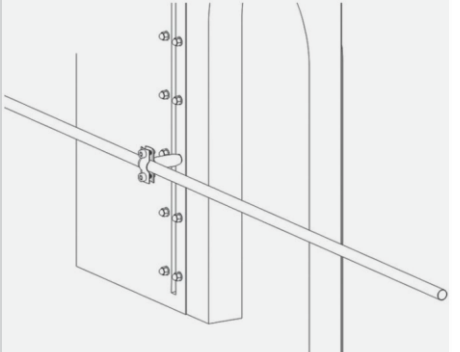
- Etape 8 :**
 Alignez les fixations de la tringle à rideaux avec les trous, puis serrez-les à l'aide des fixations, des rondelles et des écrous.



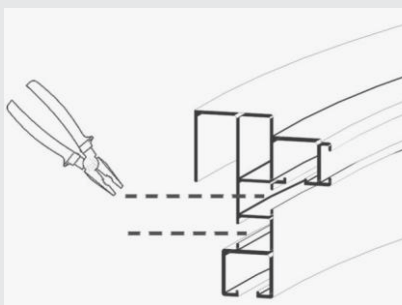
- Etape 9 :**
 Insérez tous les panneaux latéraux dans les fentes en alliage d'aluminium situées en bas et fixez-les à l'aide de vis.



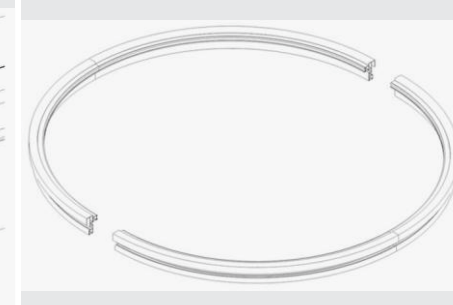
- Etape 10 :**
 Insérez une extrémité du tube de rideau dans les raccords et reliez-la à l'aide d'un petit tube.



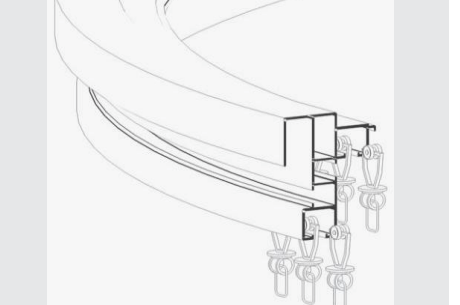
- Etape 11 :**
 Insérez ensuite l'autre extrémité du tube à rideau et fixez-la à l'aide de vis.



- Etape 12 :**
 Retirez les cales en aluminium des deux rainures des profilés supérieurs en aluminium à l'aide d'une pince.

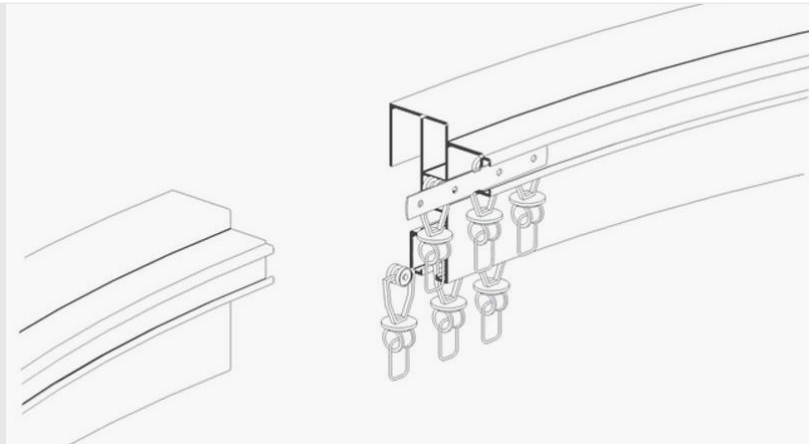


- Etape 13 :**
 Disposez deux sections de profilés en aluminium en formant un cercle au sol.



- Etape 14 :**
 Insérez 55 poulies de rideau supérieures dans le rail intérieur et X poulies de rideau supérieures dans le rail extérieur (le nombre exact varie en fonction de la taille de la pièce en forme de dôme ; veuillez consulter le service clientèle).

Notice d'installation des dômes



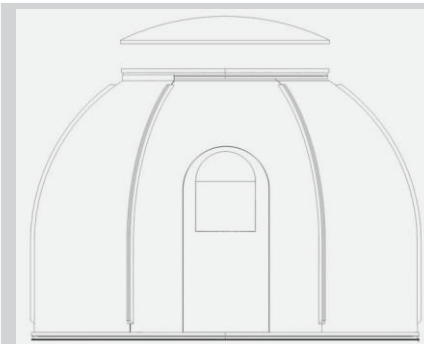
Etape 15 :
Insérez les connecteurs les plus grands pour fixer les profilés supérieurs en aluminium.



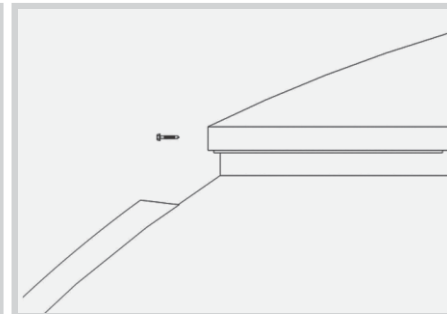
Etape 16 :
Une fois les poulies de rideau enfilées, serrez les vis à tête plate à l'aide des connecteurs en silicone pour fixer les profilés supérieurs en aluminium.



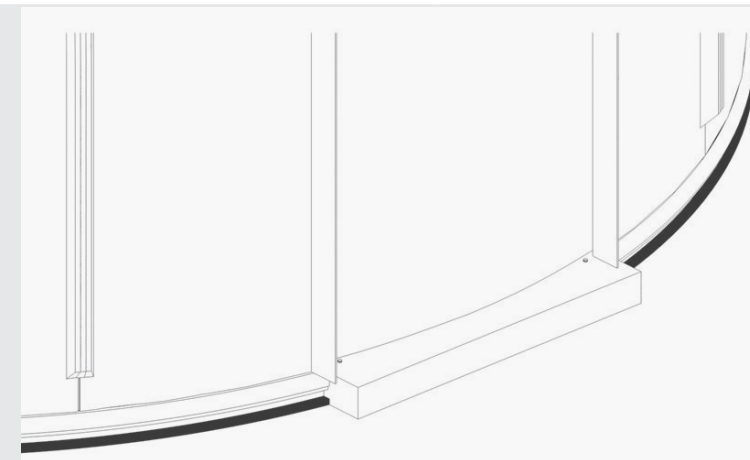
Etape 17 :
Insérez les profilés supérieurs en aluminium dans les rainures du panneau en PC.



Etape 18 :
Refermer le couvercle du dôme .



Etape 19 :
Installez le panneau supérieur en PC et vissez quatre vis à queue d'aronde de 3,8 cm de l'extérieur vers l'intérieur, en traversant le panneau bombé en PC, le profilé supérieur en aluminium et les panneaux latéraux en PC. Veillez à ne pas toucher la bande lumineuse.

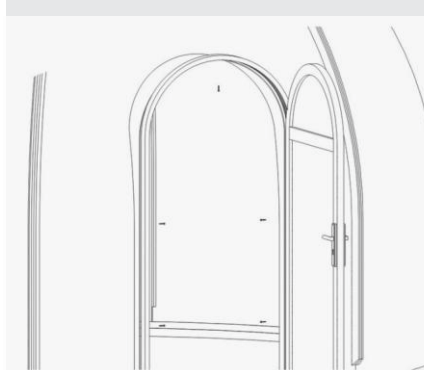


Etape 20 :
Mettez le seuil de porte en acier inoxydable en place et fixez-le à l'aide de vis autotaraudeuses.

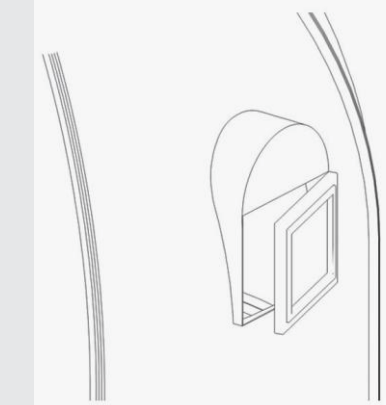


Etape 21 :
Insérez le panneau PC de la porte dans la rainure de la porte en alliage d'aluminium.

Notice d'installation des dômes



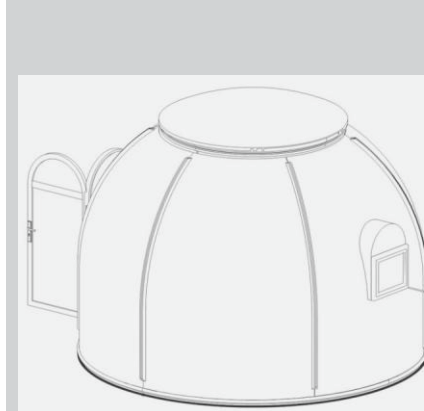
Etape 22 :
Une fois le cadre de porte en place, ouvrez la porte et vissez plusieurs vis autotaraudeuses (en haut, à gauche et à droite) pour fixer le cadre de porte et le panneau en PC.



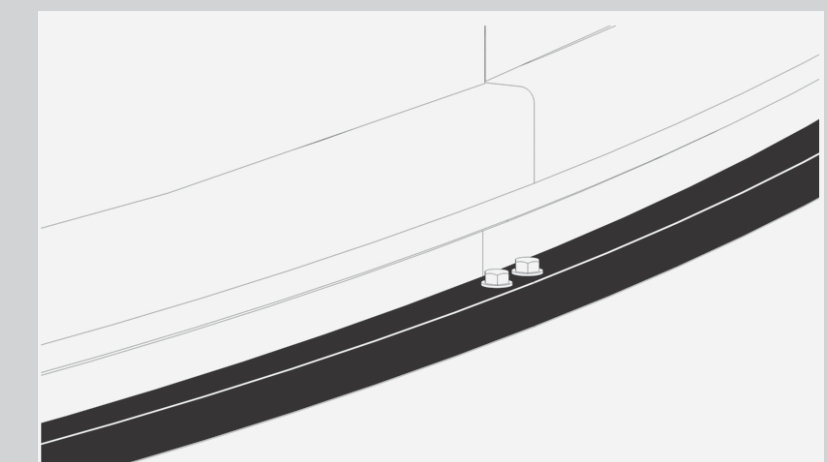
Etape 23 :
Pour installer la fenêtre, insérez d'abord un côté de la fenêtre dans la rainure, puis profitez de la souplesse du panneau pour insérer l'autre côté.



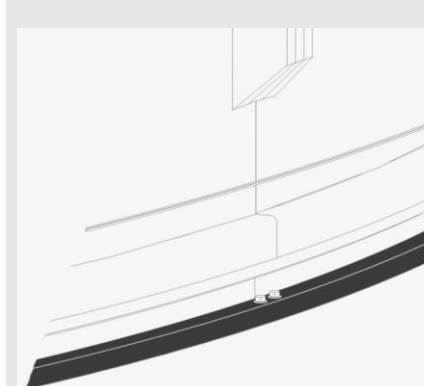
Etape 24 :
Une fois mis à niveau, scellez et fixez à l'aide d'une colle à verre neutre.



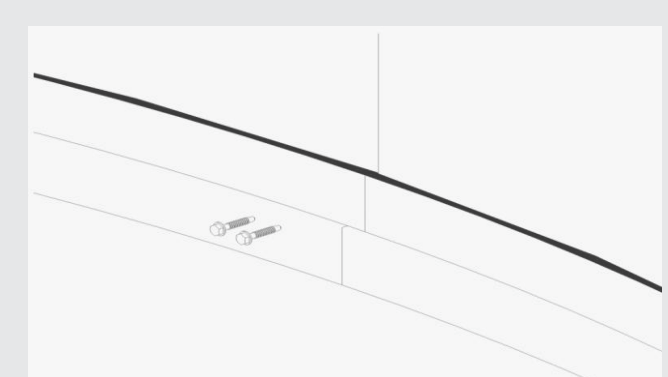
Etape 25 :
L'installation est maintenant prête.



Etape 26 :
La dernière étape, qui est aussi la plus importante, consiste à visser des vis autotaraudeuses au point de jonction entre le profilé en aluminium inférieur et le sol afin de fixer le profilé en aluminium au sol.



Etape 27 :
Insérez une bande de caoutchouc étanche entre le panneau extérieur en PC et le profilé inférieur en aluminium.



Etape 28 :
Au niveau du point de jonction du profilé inférieur en aluminium, tournez-vous vers l'intérieur et insérez plusieurs vis autotaraudeuses pour fixer le profilé en aluminium et le panneau en PC.